

## Modular Cooking 700XP HP Grill, el, bänkmodell, 400mm

Produkt # \_\_\_\_\_

Modell # \_\_\_\_\_

Namn # \_\_\_\_\_

SIS # \_\_\_\_\_

AIA # \_\_\_\_\_



371266 (E7GREDGS0P)

HP grill, el, bänkmodell,  
400mm

### Kort specifikation

Pos. \_\_\_\_\_

Elektrisk högproduktiv vaporell. Incoloy-arterade värmelement placerade under grillgallret. Grillgallret är lätt avtagbart för rengöring i diskmaskin. Värmelementen kan vinklas upp för lättare rengöring. Inbyggd vattenkran för påfyllning av vatten. Avlopp försedd med nivåör. 1,5 mm tjock topplåt i rostfritt stål. Rätvinklade hörn som tillåter en sömlös sammanfogning av enheter i samma serie.

### Huvudfunktioner

- Incoloy-arterade värmelement sitter under tillagningsgallret.
- Varje elementblock har en oberoende effektregering.
- Strömindikatorlampa.
- Uppsamlingsbricka för sky och fett.
- Stort avlopp med överrinningskydd och filter.
- Vatten måste fyllas på före användning.
- Led varningsindikator varnar när vattnet är slut.
- Vred för vattenpåfyllning.
- Löstagbar deflektor i rostfritt stål för att stabilisera värmen och minska tillagningstiden.
- Stängskydd i rostfritt stål. Monteras lätt av för rengöring.
- Värmeelementen kan tippas 90° för enkel rengöring.
- Löstagbart U-format galler i 2mm tjockt kolstål för snabb uppvärmning av tillagningssytan.
- [NOT TRANSLATED]
- Lämplig som bänkinstallation.

### Konstruktion

- Rät vinkel mellan enheterna för att undvika utrymmen där smuts kan tränga in.
- Utvändiga paneler i rostfritt stål med Scotch Brite-behandling.
- 1,5 mm tjockt pressat rostfritt stål
- Enheten är 730 mm djup för att få en större arbetsyta.

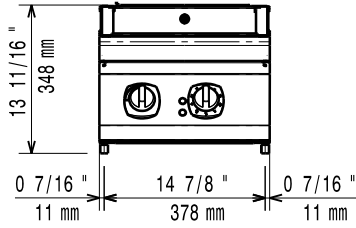
**Medföljande tillbehör**

- 1 av SKRAPA FÖR HP EL GRILL PNC 206436

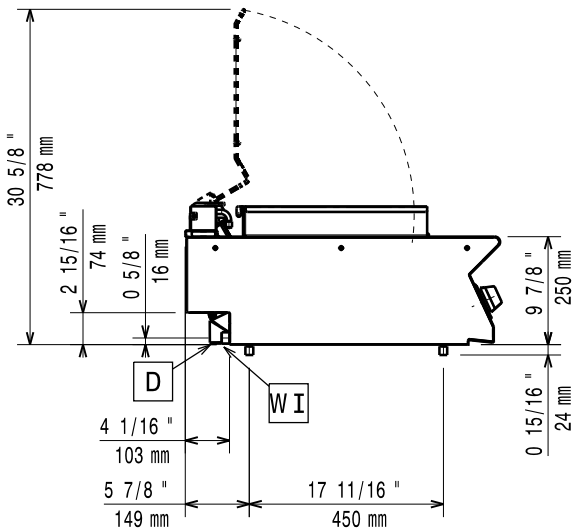
**Övriga Tillbehör**

- Tätningssats PNC 206086
- Stöd för bromontage, 800 mm PNC 206137
- Stöd för bromontage, 1000 mm PNC 206138
- Stöd för bromontage, 1200 mm PNC 206139
- Stöd för bromontage, 1400 mm PNC 206140
- Stöd för bromontage, 1600 mm PNC 206141
- Stöd för bromontage, 400 mm PNC 206154
- 2 gejdrar med support 4GN 1/1 för underskåp PNC 206257
- Höger och vänster sidoräcke. PNC 206307
- Bakre ledstång, 800 mm, Marin PNC 206308
- SKRAPA FÖR HP EL GRILL PNC 206436
- FÖRLÄNGNING AV AVLOPP FÖR HP ELEKT.GRILL PNC 206437
- Fronträcke, rostfritt, 400 mm PNC 216046
- Fronträcke, rostfritt, 800 mm PNC 216047
- Fronträcke, rostfritt, 1200 mm PNC 216049
- Fronträcke, rostfritt, 1600 mm PNC 216050
- Portioneringshylla/ räcke, rostfritt, 400 mm (bred) PNC 216185
- Portioneringshylla/ räcke, rostfritt, 800 mm (bred) PNC 216186
- 2 sidotäckpaneler för bänkmodell PNC 216277

Front

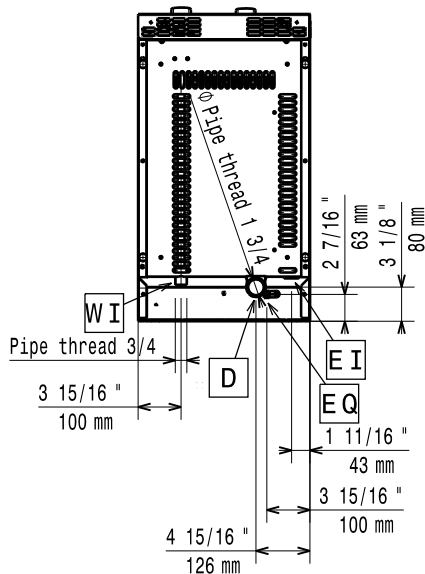


Sida



- D = Avlopp
- EI = Elektrisk anslutning
- EQ = Ekvipotential skruv
- WI = Vatten inlopp

Topp



## Elektricitet

<b>Spänning:</b>	<b>371266 (E7GREDGS0P)</b>	400-415 V/3N ph/50/60 Hz
<b>Effekt, max:</b>		3.75 kW
<b>Förberedd för:</b>		400-415V 3N- 50/60Hz
		3.45-3.75kW

## Viktig information

<b>Stekyta bredd:</b>	345 mm
<b>Stekyta djup:</b>	400 mm
<b>Ytermått, bredd</b>	400 mm
<b>Ytermått, djup</b>	730 mm
<b>Ytermått, höjd</b>	250 mm
<b>Nettovikt:</b>	35 kg

Om produkten är ställd bredvid eller mot temperaturkänsliga material, bör ett säkerhetsmellanrum på ca 150 mm bibehållas eller så bör någon form av värmeisolering monteras

**Används ej som installationshandling. Begär separat installationsanvisning.**

[NOT TRANSLATED] HEG7E1